

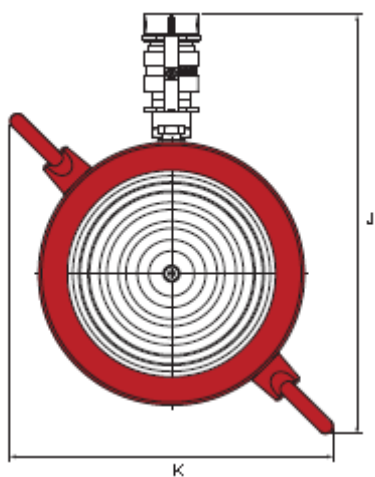
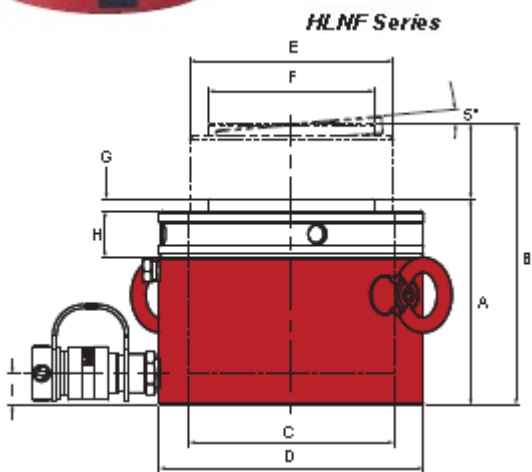


Alacsony beépítésű rögzítőgyűrűs munkahengerek

Emelés alacsony szerkezeti magasság esetén, mechanikus rögzítőgyűrűvel



- Egyszeres működtetésű munkahenger mechanikus rögzítőgyűrűvel
- Terhek alátámasztására hidraulikus nyomás nélkül
- Alacsony beépítési magasság a korlátozott helyekhez
- Az 5°-os dőlésű támasz alaptartozék
- Maximális üzemi nyomás: 10.000 psi / 700 bar
- CH38F nagy átfolyású csatlakozóval
- Teher visszatérítésű



Kapcsolódó termék: Mérőeszközök
A mérőműszerek használata csökkenti a túlterhelés kockázatát. Különböző beosztással, más-más típusokban, minden lehetséges igényt kielégít.

Sárga biztonsági jelzés
A BVA rögzítőgyűrűs munkahengereken egy sárga színűre festett sáv jelzi a lökethatárt. Ne húzza a dugattyút a jelölésen túl, mert az hidraulika olaj veszteséget, vagy a munkahenger és/vagy a rakomány sérülését okozhatja.

Biztonsági utasítások
A helyes használathoz tekintse meg a HELYES és HELYTELEN eljárások részt. Mindig legyen felkészült.

Munkah. teljesítmény	Löklet (mm)	Modellszám	Munkah. haszn.felül. (cm ²)	Olajtérfogat (cc)	Tömeg (kg)
60 t / 534 kN	50	HLNF6002	86,6	433	14,2
100 t / 890 kN	50	HLNF10002	144,9	725	24,5
160 t / 1423 kN	45	HLNF16002	229,1	1031	41,3
200 t / 1779 kN	45	HLNF20002	283,6	1276	53,8
250 t / 2224 kN	45	HLNF25002	363,1	1634	70,1

Modellszám	Mag, behúzva A (mm)	Mag, kitolva B (mm)	Henger-furat átmérő C (mm)	Külső átmérő D (mm)	Dugattyú külső menet E	Támasz átmérő F (mm)	Támasz kiemelt, dugattyúból G (mm)	Rögzítőgy. hossza H (mm)	Talptól bem.nyílásig I (mm)	Csatl.,től emelősz. J (mm)	Emelősz. emelősz. K (mm)
HLNF6002	125	175	105	140	TW105-4N	82	6	28	19	248	188
HLNF10002	137	187	136	175	TW135-4N	110	8	31	21	278	213
HLNF16002	148	193	171	220	TW170-4N	148	9	40	27	316	244
HLNF20002	155	200	190	245	TW190-4N	160	10	43	30	338	262
HLNF25002	159	204	215	275	TW215-4N	185	11	44	32	363	283